



Luna

Installatiehandleiding persoonsalarm





Installatiehandleiding persoonsalarm

Geachte heer/mevrouw,

Fijn dat u nu persoonsalarmering heeft. Hieronder leggen wij u uit hoe u het apparaat kunt installeren. Leest u deze installatiehandleiding a.u.b. zorgvuldig door, alvorens tot installatie over te gaan. Deze handleiding zal u stap voor stap de informatie geven die nodig is.

Wij adviseren om het apparaat tijdens kantooruren aan te sluiten. Mocht u er onverhoopt niet uit komen, helpen wij u graag verder. Hiervoor belt u naar CSI op 088 027 40 00. Zie onze website voor de huidige openingstijden.

csipersoonsalarmering.nl

Stap 1

Voordat u begint met installeren, controleer of het pakket de volgende onderdelen bevat:

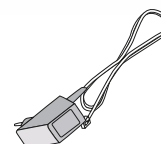
1 Hals/polszender



2 Alarmapparaat



3 Voedingsadapter



Handleiding

Gebruiksaanwijzing Luna



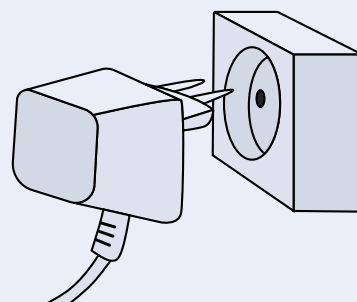
Stap 2

Plaats het apparaat met de onderzijde naar boven op een stevige ondergrond. Stop nu de voedingsstekker in het apparaat, en draai deze 120° linksom tot de kabel achter/onder de vergrendeling haakt.



Stap 3

Plaats het apparaat rechtop en steek de voedingsadapter in een stopcontact. Zorg dat het apparaat in de buurt van een raam wordt geplaatst.



Stap 4

Zet nu de schakelaar aan de onderzijde van het apparaat op de "ON" positie. De blauwe lamp aan de bovenzijde van het persoonsalarm gaat nu knipperen. Wacht ongeveer 15 minuten voor u verder gaat zodat het persoonsalarm zich kan melden.



Stap 5

Wanneer de blauwe lamp aan de bovenzijde van het apparaat continu brandt. Dan kunt u verder met testen.



Stap 6

Lees nu de bijgeleverde informatie kaart door.



Stap 7

Maak met uw zender een testmelding:
Druk op de knop van uw zender. Het duurt minimaal 30 seconden voordat de verbinding tot stand kan komen. Afhankelijk van de drukte bij de meldcentrale kan dit langer duren.



Stap 8

Zodra u verbinding heeft met een medewerker van de meldcentrale, geeft u aan dat het om een testalarm gaat en dat u samen met de centralist uw gegevens wilt controleren.

Mocht de meldcentrale uw gegevens niet kennen, neem dan contact op met de Customer Care Center.

Let op: Plaats uw alarmapparaat niet direct naast of bovenop andere elektrische apparaten aangezien dit storing of ruis kan veroorzaken.

Indien er een storing aan uw persoonsalarm mocht optreden belt u dan direct met de Customer Care Center.

Het apparaat is goed aangesloten. Vanaf nu bent u veilig. CSI, een veilig gevoel.

Heeft u na het lezen van deze handleiding nog vragen? Kijk dan op csipersoonsalarmering.nl of bel ons 088 027 40 00. U kunt mailen naar service@csiservice.nl. Wij helpen u graag verder.

CSI Persoonsalarmering
Biesven 2
5595 DD Leende
T: 088 027 40 00
E: service@csiservice.nl
W: csipersoonsalarmering.nl