



TA72 LAN

Installatiehandleiding persoonsalarm





Installatiehandleiding persoonsalarm

Geachte heer/mevrouw,

Fijn dat u nu persoonsalarmering heeft. Hieronder leggen wij u uit hoe u het apparaat kunt installeren. Leest u deze installatiehandleiding a.u.b. zorgvuldig door, alvorens tot installatie over te gaan. Deze handleiding zal u stap voor stap de informatie geven die nodig is.

Wij adviseren om het apparaat tijdens kantooruren aan te sluiten. Mocht u er onverhoopt niet uit komen, helpen wij u graag verder. Hiervoor belt u naar CSI op 088 027 40 00. Zie onze website voor de huidige openingstijden.

csipersoonsalarmering.nl

Stap 1

Voordat u begint met installeren, controleer of het pakket de volgende onderdelen bevat:

1 Alarmapparaat



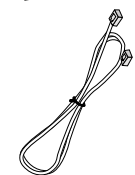
2 Hand- en halszender met koord en een polsband/ring



3 Voedingsadapter
Let op: deze kabel is al aangesloten op uw apparaat




4 Netwerkkabel (wit)
Let op: deze kabel is al aangesloten op uw apparaat

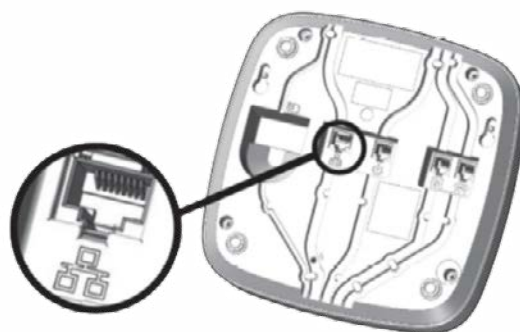


Installatie

Het persoonsalarm is reeds geprogrammeerd en hiermee klaar voor gebruik. Installeer het persoonsalarm in de buurt van een stopcontact en uw huidige telefoon.

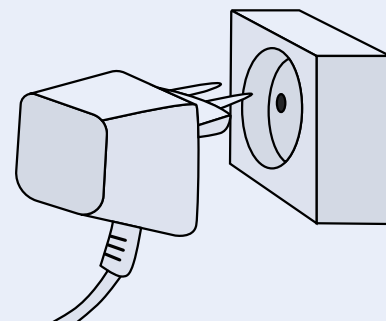
Stap 2

Sluit de netwerkkabel aan op een vrije netwerkpoort van het modem, meestal aangeduid met .



Stap 3

Sluit nu de voedingsadapter op het stopcontact aan. Na ongeveer 5-10 seconde gaan de blauwe en rode knop branden. Wacht nu ongeveer 20 minuten. Deze tijd heeft het apparaat nodig om zich te configureren en verbinding te maken met de centrale. Test nu of uw eigen telefoontoestel nog functioneert. Laat ook iemand naar u toe bellen om te controleren of dit ook goed werkt. Indien de blauwe lamp na ongeveer 1 minuut begint te knipperen, is er waarschijnlijk iets niet goed aangesloten. Controleer dan of u de voorgaande stappen goed heeft uitgevoerd.



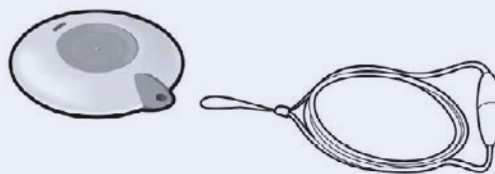
Stap 4

Lees nu de bijgeleverde informatie kaart door.



Stap 5

Maak met uw zender een testmelding:
Druk op de knop van uw zender. Het duurt minimaal 30 seconden voordat de verbinding tot stand kan komen. Afhankelijk van de drukte bij de meldcentrale kan dit langer duren.



Stap 7

Zodra u verbinding heeft met een medewerker van de meldcentrale, geeft u aan dat het om een testalarm gaat en dat u samen met de centralist uw gegevens wilt controleren.

Mocht de meldcentrale uw gegevens niet kennen, neem dan contact op met de Customer Care Center.

Indien er een storing aan uw persoonsalarm mocht optreden belt u dan direct met de Customer Care Center.



Het apparaat is goed aangesloten. Vanaf nu bent u veilig. CSI, een veilig gevoel.

Heeft u na het lezen van deze handleiding nog vragen? Kijk dan op [csipersoonsalarmering.nl](https://www.csipersoonsalarmering.nl) of bel ons 088 027 40 00. U kunt mailen naar service@csiservice.nl. Wij helpen u graag verder.

CSI Persoonsalarmering

Biesven 2
5595 DD Leende
T: 088 027 40 00
E: service@csiservice.nl
W: [csipersoonsalarmering.nl](https://www.csipersoonsalarmering.nl)